

Mosogatás green&clean EDR folyamatos üzemű kosaras mosogatógép, 250 kosár/óra, ESD, elektromos 50Hz

TERMÉK #

MODELL #

NÉV #

SIS #

AIA #



535106 (EDR25PERA5WV)

green&clean EDR
folyamatos üzemű kosaras
mosogatógép, 250 kosár
óránként, ESD, DUO öblítés,
ZERO LIME, CLEAR BLUE
szűrőrendszer, WASH SAFE
CONTROL, érintőképernyős
vezérlés

535107 (EDR25PELA5WV)

* NOT TRANSLATED *

Rövid leírás

Termék szám

Electrolux green&clean folyamatos üzemű kosaras mosogatógép, DUO öblítéssel. Hőviszanyerő rendszerrel rendelkezik (ESD), amely a gépben keletkezett hővel előmelegíti a bojlerbe menő hideg tápvizet. Dupla öblítés stabil víznyomással az optimális higiénia érdekében. Wash Safe Control funkció nyomásfokozó pumpával garantálja az állandó víznyomást öblítés során. A Zero Lime funkció segítségével automatikusan eltávolítja a vízkövet a készülék hidraulikus rendszeréből, valamint a mosó és öblítő zónákból. Maximális vízkontaktot biztosító mosókarok a mosókamra teljes hosszában elhelyezve. Erőteljes mosópumpa és speciális kialakítású mosókarok garantálják a megfelelő tisztítást. Közepes előmosó zónával, ahol max. 40°C vízzel történik a mosogatás. Mosogatás 55-65°C-os vízzel. Az utolsó öblítési ciklus 85°C-os tiszta vízzel történik. A dupla öblítés higiénikus mosogatási eredményt garantál. Alacsony vízfogyasztás (1 liter/kosár) a maximális 250 kosár/óra kapacitásnál. Három szalagsebesség. 250 kosár/óra max. kapacitás. Intuitív érintőképernyős kijelző. Nagyméretű, ellensúlyozott, hő és hangszigetelt ajtó. Clear Blue szűrőrendszer, mely a szennyeződés jelentős részét eltávolítja a mosogatóvízből, ami így sokáig tiszta marad. Beépített ürítésszelep lehetővé teszi a részleges vízcserét (használt víz egy részének leürítését és friss vízzel pótlását) működés közben. Öntisztító és fertőtlenítő ciklus. Működési irány (gyári beállítás) jobbról balra. Ez a helyszínen megfordítható.

Fő jellemzők

- IP25 vízvédelem a vízszugár, a tömör tárgyak és a kisebb állatok ellen (nagyobb, mint 6 mm).
 - Intuitív érintőképernyős kezelői panel. 3 féle hozzáférési szint, mindhárom más-más információt jelenít meg. Az egyik a kezelő számára, a második az általános karbantartók számára, a harmadik a szerviz szakemberek számára lett kialakítva.
 - Az összes belső alkatrész: mosó és öblítőkarok, tankszűrők, függönyök egyszerűen levehetőek a tisztításhoz.
 - USB port az adatok egyszerű kezeléséért, a hibaüzenetek, számlálók és fogyasztási adatok megtekintéséhez. A készülék paraméterek fel és letölthetőek, a szoftver frissíthető.
 - Beépített leürítő szelep a tankban, amely automatikusan leüríti és feltölti friss vízzel a tankot anélkül, hogy megállítaná a mosogatási folyamatot.
 - CLEAR BLUE szűrőrendszer: eltávolítja a mosogatóvízből a szennyeződések, ezzel tiszta mosóvizet, jobb mosogatási eredményt és alacsonyabb üzemeltetési költséget biztosít.
 - Az előmosó zóna hideg vizet használ, így az ételmaradékok nem "égnek" rá a tányérokra.
 - Állítható magasságú lábak, így a készülék alatt is teljesen fel lehet takarítani a padlót.
 - Nagy méretű, ellensúlyozott betekintős ajtó, melyen keresztül korlátozás nélkül elérhető a mosó és az öblítő zóna. Az ajtó habszigeteléssel ellátott, mely növeli az erősséget, valamint csökkenti a zaj és hő kibocsátást.
 - Automatikus leürítés, tisztító és fertőtlenítő ciklus, amely a belső kamrafelületet teljesen megtisztítja és fertőtleníti, így elkerülhető a baktériumok szaporodása, ezáltal a maximális higiénia garantált, és a kezelő által végzett manuális munka is kevesebb.
 - Három sebesség közül választhat a kezelő.
 - A készülék csatlakoztatható a OnE Connectivity 24/7 valós idejű monitoring rendszerhez, ezáltal növelheti a gép hatékonyságát, optimalizálhatja a folyamatokat és maximalizálhatja a profitot.
 - Max. kapacitás: 250 kosár/óra
 - Beépített Wash-Safe-Control rendszer: garantálja, hogy az öblítés 85°C-os vízzel történik. Nincs szükség külső bojlerre. A beépített légkamra és az öblítést fokozó pumpa biztosítja az állandó öblítő hőmérsékletet és nyomást az öblítő ciklus alatt, függetlenül a bejövő víztől.
- ### Konstrukció
- 50x50 mm-es rozsdamentes acél tartókeret biztosítja a mosogatógép hosszán tartó erős struktúráját.
 - Az összes elektromos alkatrész egy központi dobozban található, amely el van szigetelve a víztől és a gőztől, ezáltal garantált a megbízhatóságuk.
 - Külső előkészítés a bejövő vízhez, a csatornához, a vegyszer és öblítőszer adagolókhöz.
 - Minden fő alkatrész nagy teherbírású, korrózió álló

Jóváhagyás

304 típusú rozsdamentes acélból készül: külső front, oldalsó panelek, belső kamrák, mosó és öblítő karok, ajtók és a kosár továbbító rendszer.

- A moduláris jellegének köszönhetően a készülék szétszerelhető a szállításhoz, továbbá a helyszínen személyre szabható és fejleszthető is.
- Mélyhúzott, préselt, lekerekített sarkú mosótank, amely a leürítő nyílás felé lejt, ezzel meggyorsítva a leürítést. A mosótank nem tud szivárogni, hiszen hegesztések nélkül készült.

Fenntarthatóság



- ZERO LIME vízkötelenítő egység: egy teljesen automata ciklus távolítja el a vízkövet a bojlerből, a hidraulikus körből, a mosókamrából és az öblítő kamrából, ezáltal biztosítja a normál teljesítményt és az alacsony energia fogyasztást a kimagaslóan hatékony fűtélemeknek köszönhetően.
- Auto start/stop a különböző zónákban, amely biztosítja, hogy az adott zóna csak akkor működik, ha épp kosár halad át rajta. Ez vizet, energiát és vegyszert takarít meg, valamint csendesebb működést eredményez.
- A kamrákban nincs belső csövezés, így nincs rejtett kosz/ szennyeződés csapda.
- Beépített nyomásszabályzó szelep biztosítja a megfelelő nyomást öblítéskor, a bejövő tápvíz nyomástól függetlenül.
- Önleürítő, vertikális mosópumpák a maximális higiéniaért.
- Automatikus back-up mód aktiválódás, amennyiben hiba lép fel. Irányított hibaelhárítás a gyors javítás érdekében, 150 precíz értesítéssel és 23 egyszerűen követhető folyamattal.
- Beépített energia-visszanyerő rendszer (ESD), amely a készülékben keletkezett forró gőzt felhasználva felmelegíti a bojlerbe menő bejövő hideg tápvizet, ezáltal egyszerre energiát takarít meg és csökkenti a készülék hőkibocsátását is.
- Dupla öblítés nyomásfokozó pumpával. Az 1 liter/kosár vízfogyasztásnak köszönhetően alacsony áram, mosószer és vegyszerhasználatot.

Szállított tartozékok

- 2 Fröccsenésvédő ernyő single rinse PNC 865498 rack type mosogatógéphez, 200 mm

Opcionális tartozékok

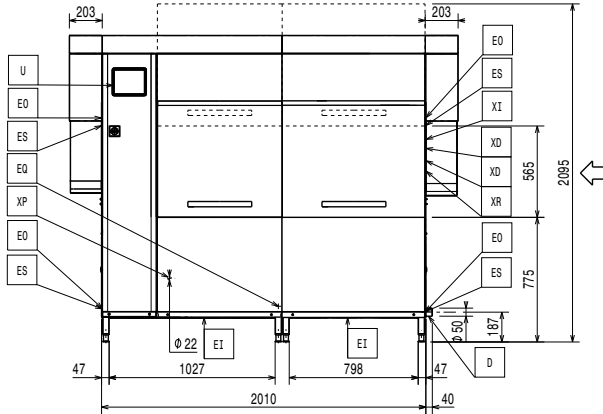
- Közepes szárítózóna ajtóval, green&clean EDR mosogatógéphez PNC 535097
- Nagy szárítózóna ajtóval EDR mosogatógéphez PNC 535098
- Sarok szárítózóna EDR mosogatógép szériához PNC 535099
- Közepes szárítózóna ajtó nélkül, EDR mosogatógéphez, 50Hz & 60Hz PNC 535141
- Vészleállító gomb átmenő rendszerű mosogatógépekhez (A Basic Handling systemhez nem alkalmazható) PNC 865162
- Végállás kapcsoló rövid görgős konveorhoz PNC 865218
- Csatlakozó elem sima alsó polchoz és alsó rácspolchoz (akkor kell használni, ha görgős konveor közvetlenül van csatlakoztatva a fröccsenésvédős rack type mosogatógéphez) PNC 865235
- Végállás kapcsoló hosszú görgős konveorhoz (egységcsomag két rövid görgővel és végállás kapcsolóval) PNC 865256
- Vízlágyító egységcsomag rack type mosogatógéphez PNC 865284
- Vízőra egységcsomag rack type mosogatógéphez PNC 865286
- HACCP kábel csatlakozás multi-rinse rack type mosogatógéphez PNC 865490
- Vízlágyító egységcsomag és fordított ozmózis szűrő atmoszferikus bojlerrel rendelkező rack type mosogatógéphez PNC 865494
- Szilikon függöny single rinse rack type mosogatógéphez PNC 865503
- Elektromos csatlakozó készlet motorizált asztalhoz és remote (távoli) előmosó asztalhoz, EDR széria PNC 865508
- 6 db-os kosár csomag: 2 tálcákhoz, 2 tányérokhoz, 1 az evőeszközökhöz és 1 csészékhez PNC 867050
- 9 kosárból álló egységcsomag: 2 db tálcákhoz, 3 db tányérhoz, 2 db evőeszközökhöz és 2 db kosár csészékhez PNC 867051
- Ethernet board (NIU-LAN) for green&clean Rack Type Dishwashers PNC 922696



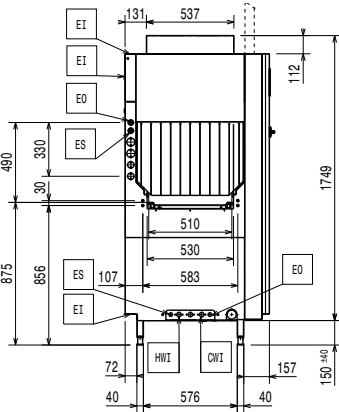
Electrolux
PROFESSIONAL

Mosogatás
green&clean EDR folyamatos üzemű kosaras
mosogatógép, 250 kosár/óra, ESD, elektromos
50Hz

Előlnézet

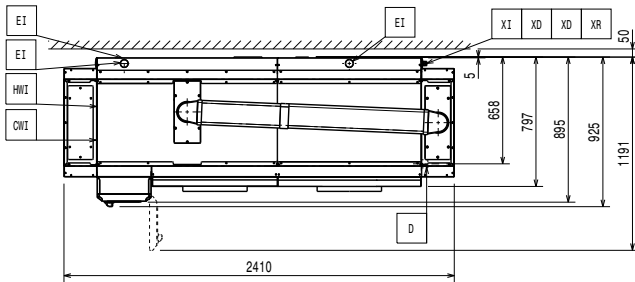


Oldalnézet

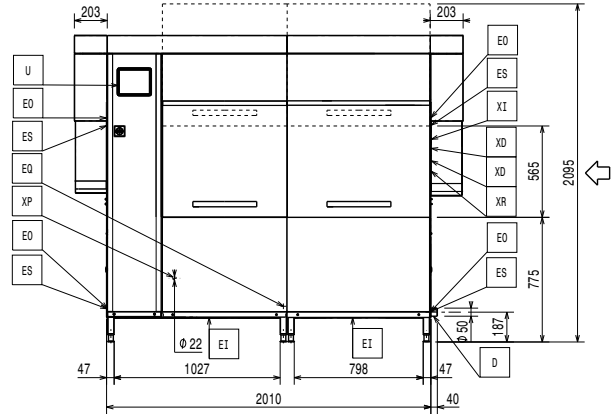


- CWI = Hideg víz bemenet
- D = Leürítés
- EI = Elektromos csatlakozás
- EO = Elektromos kimenet
- EQ = Ekvipotenciális csavar
- ES = Elektromos jel BE/KI
- HWI = Bejövő melegvíz
- U = USB port
- WI = Víz bemenet

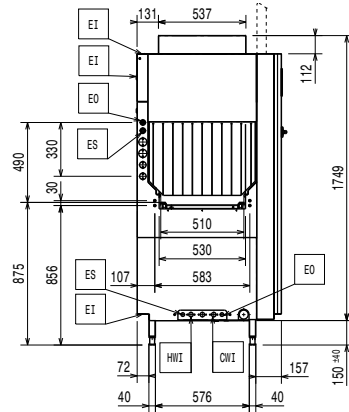
Felülnézet



Előlnézet

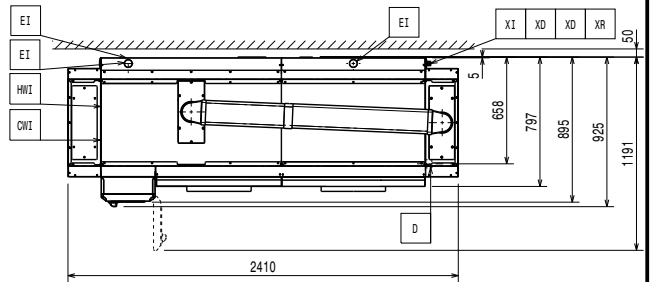


Oldalnézet



- CWI = Hideg víz bemenet
- D = Leürítés
- EI = Elektromos csatlakozás
- EO = Elektromos kimenet
- EQ = Ekvipotenciális csavar
- ES = Elektromos jel BE/KI
- HWI = Bejövő melegvíz
- U = USB port
- WI = Víz bemenet

Felülnézet





Elektromos

| | |
|---|-----------------------|
| Tápfeszültség: | |
| 535106 (EDR25PERA5WV) | 380-415 V/3N ph/50 Hz |
| 535107 (EDR25PELA5WV) | 380-415 V/3N ph/50 Hz |
| Alapértelmezett teljesítmény: | 33 kW |
| Min. elektromos teljesítmény: | 23 kW |
| When the machine is run at DIN 10510 compliant speed. | |
| Előmosó tank fűtőelemei: | 7 kW |
| Pre-wash tank heating element are activated only during sanitation cycle. | |
| Bojler fűtőelemek: | 19 kW |
| Wash pump size: | 1.5kW |
| Mosótank fűtőelemek: | 10 kW |

Víz:

| | |
|--|---------------|
| Bejövő víz cső méret: | G 3/4" |
| Inlet cold water line size: | G 3/4" |
| Leürítő cső méret: | 50mm |
| Bejövő tápvíz nyomás: | 1.5-6 bar |
| Bejövő víz hőmérséklete (mosogatás) | 50 - 65 °C |
| Bejövő víz keménysége: | 14 °fH / 8°dH |
| When below 7°fH/4°dH special detergent and rinse aid are needed. | |
| Peak rate of drain flow: | 2.5 l/s |
| Pre-wash tank size: | 35 l |
| Wash tank size: | 70 l |
| Hideg/meleg víz cső mérete | G 3/4" |

Technikai információ:

| | |
|---|-----------------------|
| Órákénti kapacitás (max. sebesség) | 250 kosár/4500tányér |
| Órákénti kapacitás (közepes sebesség) | 168 kosár/3024 tányér |
| Órákénti kapacitás (DIN szabvány szerint) | 115 kosár/2070 tányér |
| Mosogatási hőmérséklet: | 55 - 65 °C |
| Előmosó hőmérséklet: | 10-40°C |
| Végző öblítési hőmérséklet: | 85 °C |
| Külső méretek, szélesség: | 2410 mm |
| Külső méretek, mélység: | 925 mm |

For transportation purpose only, the depth can be reduced to either 895mm by removing the main switch button or 797mm by removing the control box and the door handle.

| | |
|------------------------------------|---------------------|
| Külső méretek, magasság: | 1908 mm |
| Magasság nyitott ajtóval: | 2095 mm |
| Betöltő nyílás mérete (szélesség): | 530 mm |
| Betöltő nyílás mérete (magasság): | 490 mm |
| Szállítási magasság: | 2068 mm |
| Szállítási szélesség: | 1006 mm |
| Szállítási mélység: | 2142 mm |
| Szállítási térfogat: | 4.46 m ³ |

Reference norm used to measure the noise: IEC60335-2-58 annex AA.

| | |
|--------------------------|---------|
| Table to table distance: | 2010 mm |
|--------------------------|---------|

Lég kibocsátás

| | |
|---|---------------------------|
| Légáramlás (bemenet, kimenet): | 565 / 0 m ³ /h |
| Levegő hőmérséklet (felső): | 27 °C |
| Levegő páratartalma (bemenet, kijárat): | 100 / 0 % r.h. |

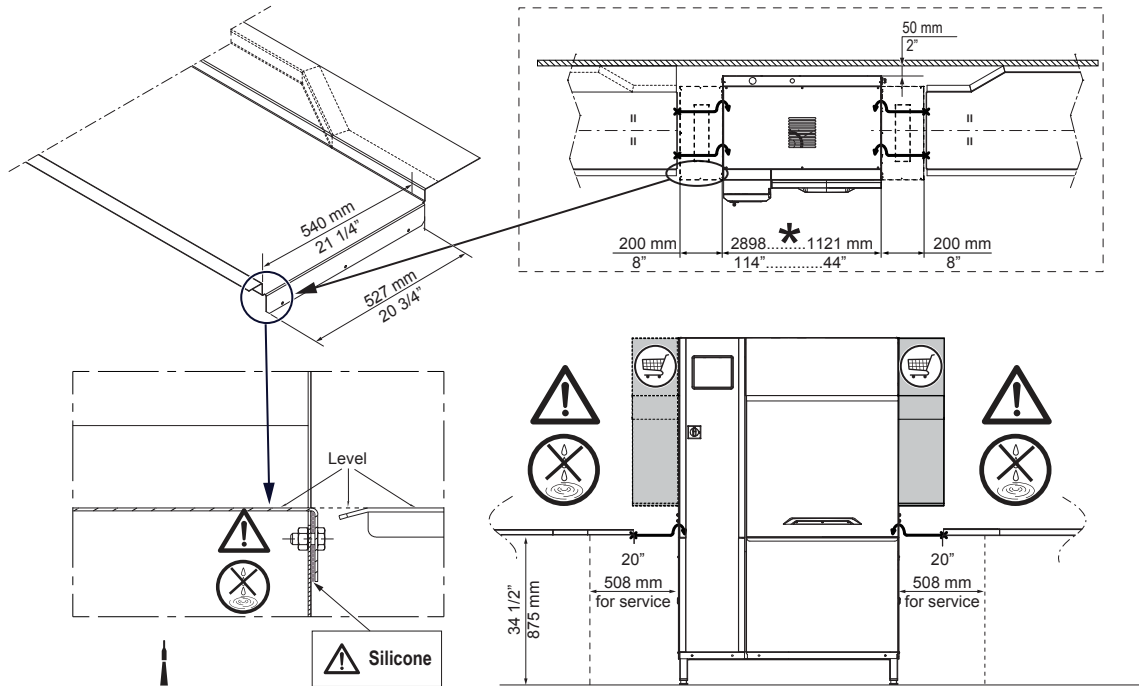
The data is measured at exhaust points at 25°C and 60% r.h. ambient conditions, 18°C inlet water temperature and refer only to the machine.

| | |
|-----------------|--------|
| Látens hő: | 5000 W |
| Szenzibilis hő: | 3500 W |

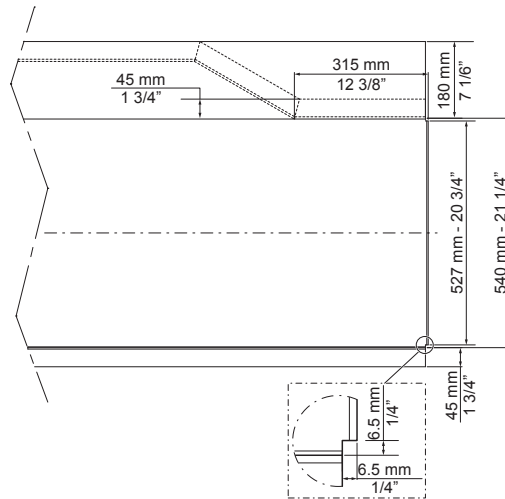
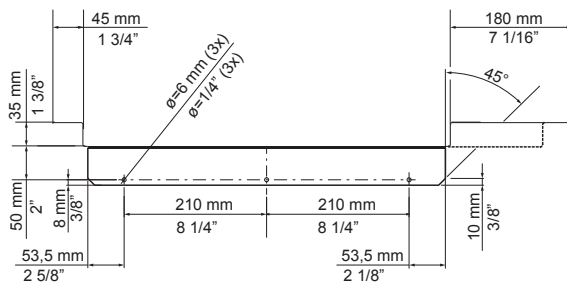
Fenntarthatóság

| | |
|---|----------|
| [NOT TRANSLATED] | 1 l/rack |
| Öblítővíz fogyasztás max. sebességnél (l/óra) | 250 l/h |
| Zajszint | <62 dBA |

RECOMMENDED TABLE CONNECTION



⚠ Apply silicone between the machine and the table and make sure that there are not any water leakages. Reference code 059611 for recommended silicone by Electrolux.



- Depending on the model.
- Depending on the model.

All tables must be connected to the dishwashing units according to local regulations and industry standards which may differ from the recommendations herein suggested. Electrolux Professional is not liable for any failure in complying with local design standards.

DOC. NO. 59566QD00
EDITION 01.2020